



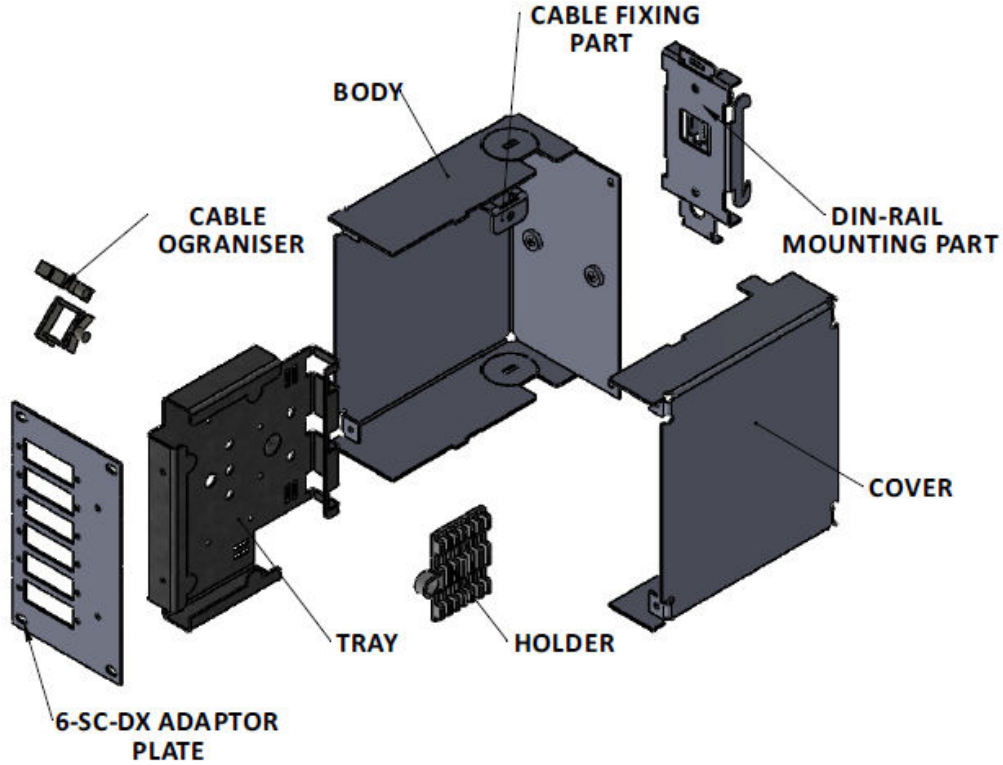
DIN-Rail Montajlı Fiber Sonlandırma Kutusu - 6xSC Duplex

Genellikle Endüstriyel uygulamalarda, panoların içinde DIN-Rail tipi montaj tercih edilir.

Fiber Optik kabloların bu tip panolarda sonlandırılması için üretilmiş olan DIN-Rail montajlı FO Terminasyon kutumuz ile, fiber kabloların yönetimini kolaylıkla yapabilir ve pano içinde yer kazanabilirsiniz.

Özellikleri

- ✓ DIN-Rail tipi montaj
- ✓ 6 adet SC DX adaptör ile 12 core sonlandırma.
- ✓ Ölçüleri (Rekor ve adaptörler olmadan): 105 x 111 x 60mm



Sipariş numaraları

ON-TD100 ... Din Rail type Fiber Optical Termination 2 Port SC Duplex
ON-TD101 ... Din Rail type Fiber Optical Termination 6 Port SC Duplex

